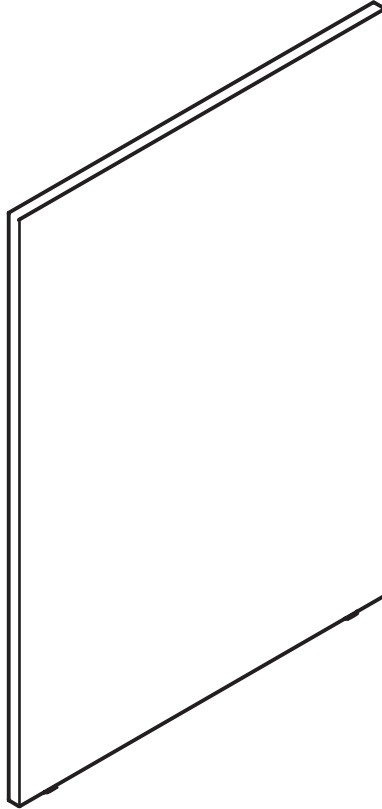
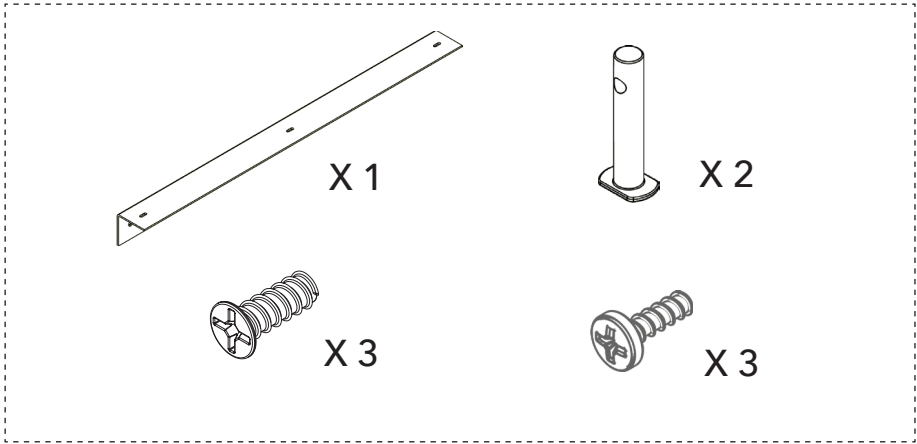
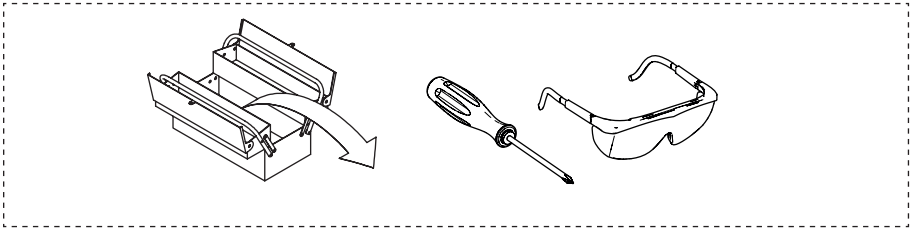


# STÖDGAVEL

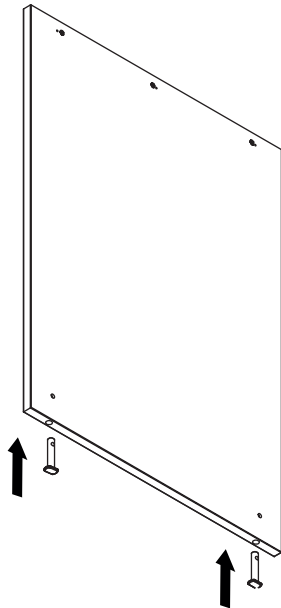
171110



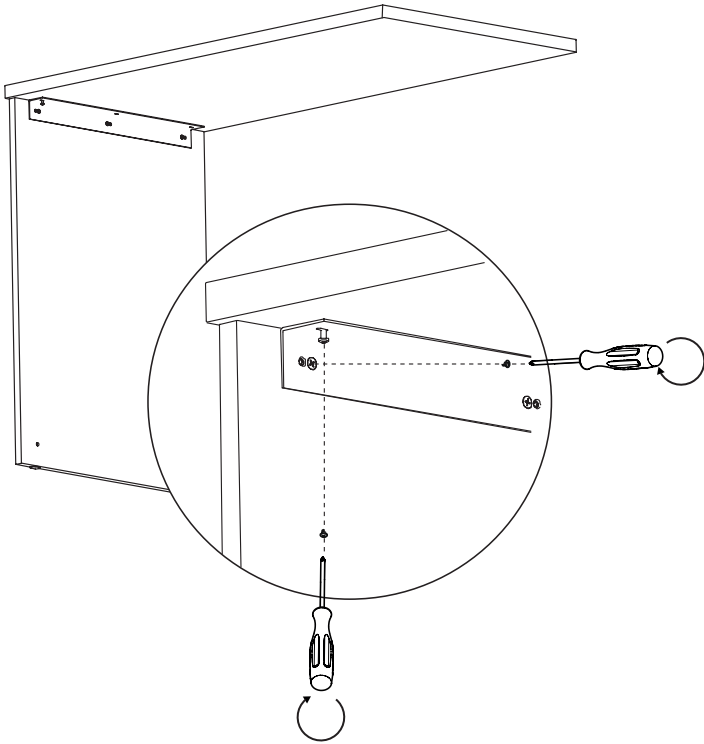
**INR**  
ICONIC  
NORDIC  
ROOMS



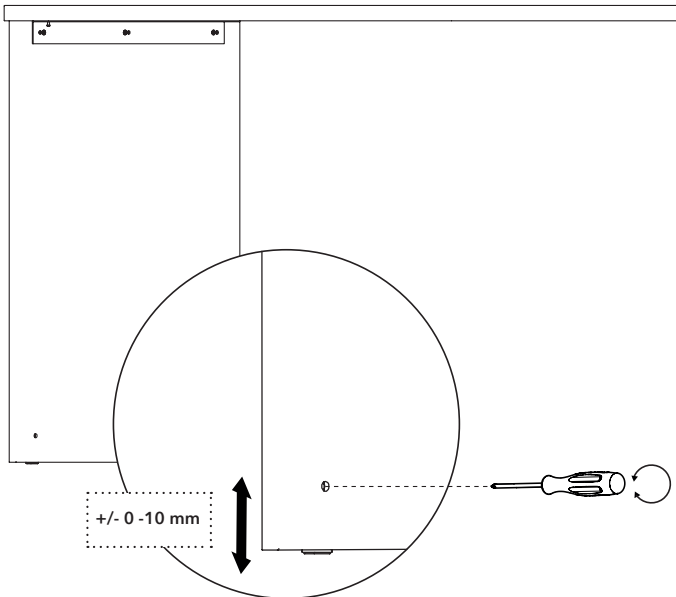
1



2



3



## SV SKÖTSELRÅD

### Porslin och trä

Badrumsmöbler från INR består i huvudsak av två material: porslin och trä. Porslin är ett naturmaterial av lera, fältspat och kvarts som har blandats och gjutits i formar. De slutliga konturerna sätts alltid för hand. Därför blir ytan inte helt slät och kanterna inte spikraka. Det ger tvättstället en känsla av levande hantverk. Våra trämöbler är klarlackade för att träets naturliga färg ska framträda. Trä mognar efter hand och får sin slutliga färg efter ungefär ett år. Naturliga färgskiftningar förekommer alltid. Det är det som ger möbeln dess karaktär.

### Hur du sköter porslins- och träytor

Porslinstvättställ rengör du med en lätt fuktad trasa och ett mildt rengöringsmedel. Svarta streck kan uppstå när porslinet kommer i kontakt med metallföremål. Du kan ta bort strecken med ett keramiskt suddgummi. Luckor och stommar rengör du, precis som porslinet, med en lätt fuktad trasa och ett mildt rengöringsmedel. Vatten och stänk bör omedelbart torkas bort med en torr trasa.

### Hur du sköter glas- och metallitor

Till speglar och glasitor använder du glasputsmedel och trasa. Till aluminiumytor använder du en lätt fuktad trasa och en mild diskmedelsblandning (1/8). Kromade ytor rengör du med en lätt fuktad trasa.

## GARANTI

Under mer än ett decennium har vi designat och tillverkat möbler för hemmets mest utsatta miljö. Vi vet med säkerhet att möblerna håller vad vi lovar och att de tål att användas varje dag. Därför får du alltid tio års garanti på alla våra möbler.

## ÅTERTVINNING

Metall, trä och glas avskiljs och återvinnas separat.

## EN CARE

### Porcelain and wood

INR bathroom furniture generally consists of two materials: porcelain and wood. Porcelain is a natural material made of kaolin, feldspar and quartz which have been mixed together and cast in moulds. The final contours are always shaped by hand. Because of this the surface is not completely smooth and the edges are never dead straight. This gives our wash basins the feel of a piece of living handicraft. Our wooden furniture is varnished to bring out the natural colour of the wood. Wood matures with age and gets its final colour after about a year. There will always be natural colour variations. This is what gives the furniture its character.

### How to care for porcelain and wood

Clean your porcelain wash basin with a damp cloth and mild cleaning agent. Black streaks can occur when porcelain comes into contact with metallic objects. These streaks can be removed using a ceramic rubber. Clean doors and the carcass with a damp cloth and mild cleaning agent. Water and splashes should be wiped off immediately with a dry cloth.

### How to care for glass and metal

Use glass cleaner and a cloth to clean glass surfaces and mirrors. Use a damp cloth and a mild detergent solution (1/8). Clean chrome surfaces with a damp cloth.

## WARRANTY

For more than a decade we have designed and manufactured furniture for the most exposed environment in the home. We know with certainty that our furniture will fulfil our pledge to you, and that it will withstand the demands of everyday use. Because of this we give a ten year warranty on all our furniture.

## RECYCLING

Metal, wood and glass must be sorted and recycled separately.

### INR Nordic AB

Kosterögatan 15  
211 24 Malmö  
Sverige

Tel 0200-38 40 40

info@inr.se  
www.inr.se

### INR Norge AS

Fjordgaten 13  
3125 Tønsberg  
Norge

Tel +47 33 33 02 00

info@inr.no  
www.inr.no

### INR Danmark A/S

Brogrenen 10  
2635 Ishøj  
Danmark

Tel +45 86 86 22 44

info@inr.dk  
www.inr.dk

### Sanka OY

Johtajantie 1  
07900 Loviisa  
Suomi

Tel +358 19 517 730

info@inr.fi  
www.sanka.fi